

Audex AS 6-1500 TC 6" Länsnpump

Artikelnr Beteckning

111516 AS 6-1500 TC:15/3x400/Ø150

Installation

Vikt 146,0 kg

Ansl. ut Ø150 slanghals

Övrigt

Max Tryck 40 mVp

Max Flöde 156,0 m³/tim

Elektrisk Data

Effekt 15,00 kW

Märkström 29,5 A

Spänning 3x400

Kabeltyp H07BQ-F

Kabellängd 20 m



Dränkbar pump för smutsigt vatten, med hög kapacitet.

AUDEX AS är dränkbara länsnpumpar med hög kapacitet för pumpning av smutsigt vatten. Pålitliga, industribeprovade över hela världen och prisvärda, AUDEX pumpar erbjuder dig som slutkund exceptionell livslängd med minsta möjliga kostnader för service och underhåll.

Topppmonterad utloppsanslutning för installation i trånga utrymmen. Pumphjul görs i kromlegerat gjutjärn och slitplatta görs i duktilt järn för ökad livslängd.

AUDEX AS länsnpumpar används vanligen för smutsigt vatten, tvättanläggningar osv. AS-serien täcker alla behov som kan uppstå, tack vare det breda utbudet med utlopp i dimensioner mellan 2" (Ø50mm) till 10" (Ø250mm) och effekter från 1,5-110kW.

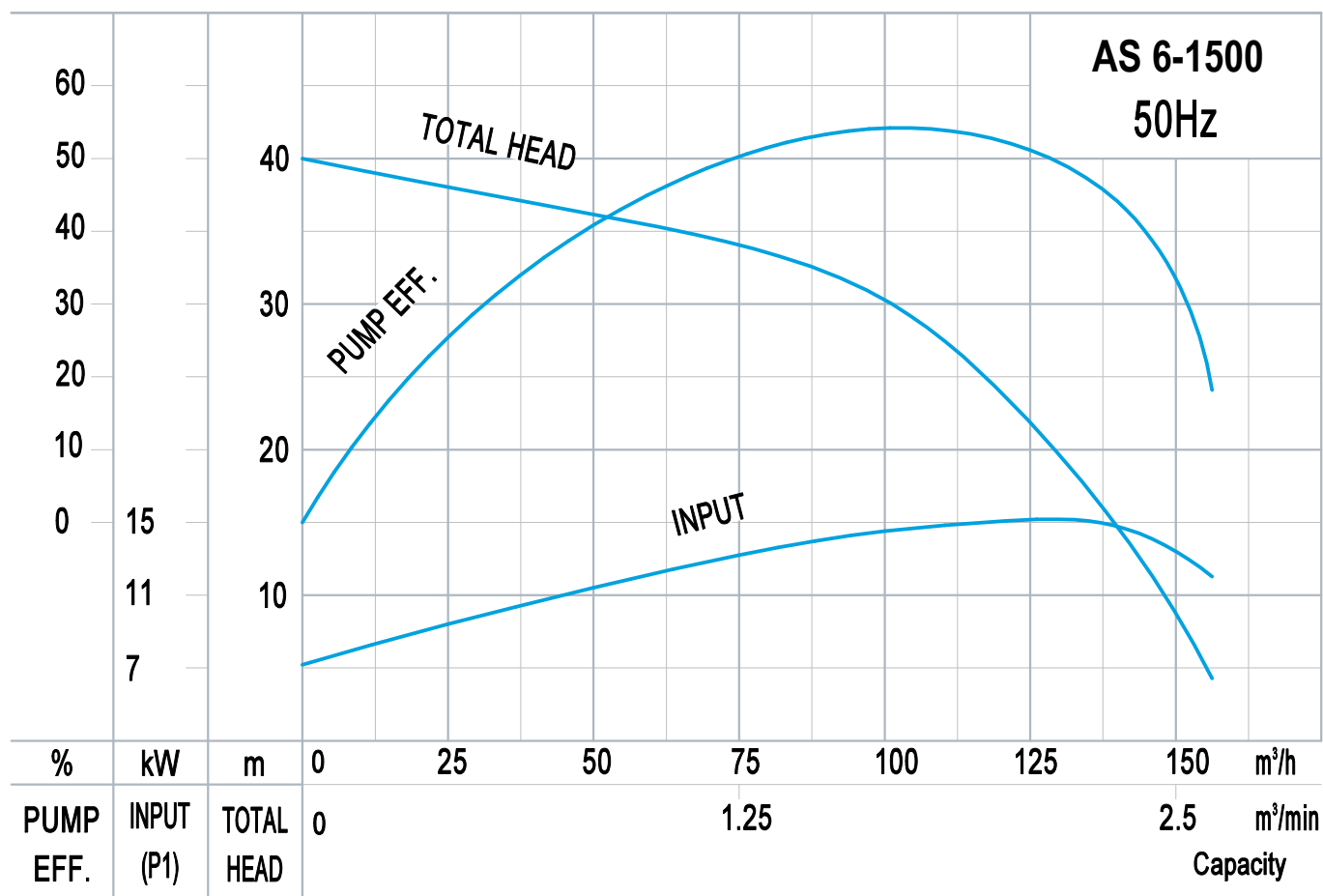
Applikationer:

- Grustag, stembrott, gruvor, stentvätt och betongproduktion

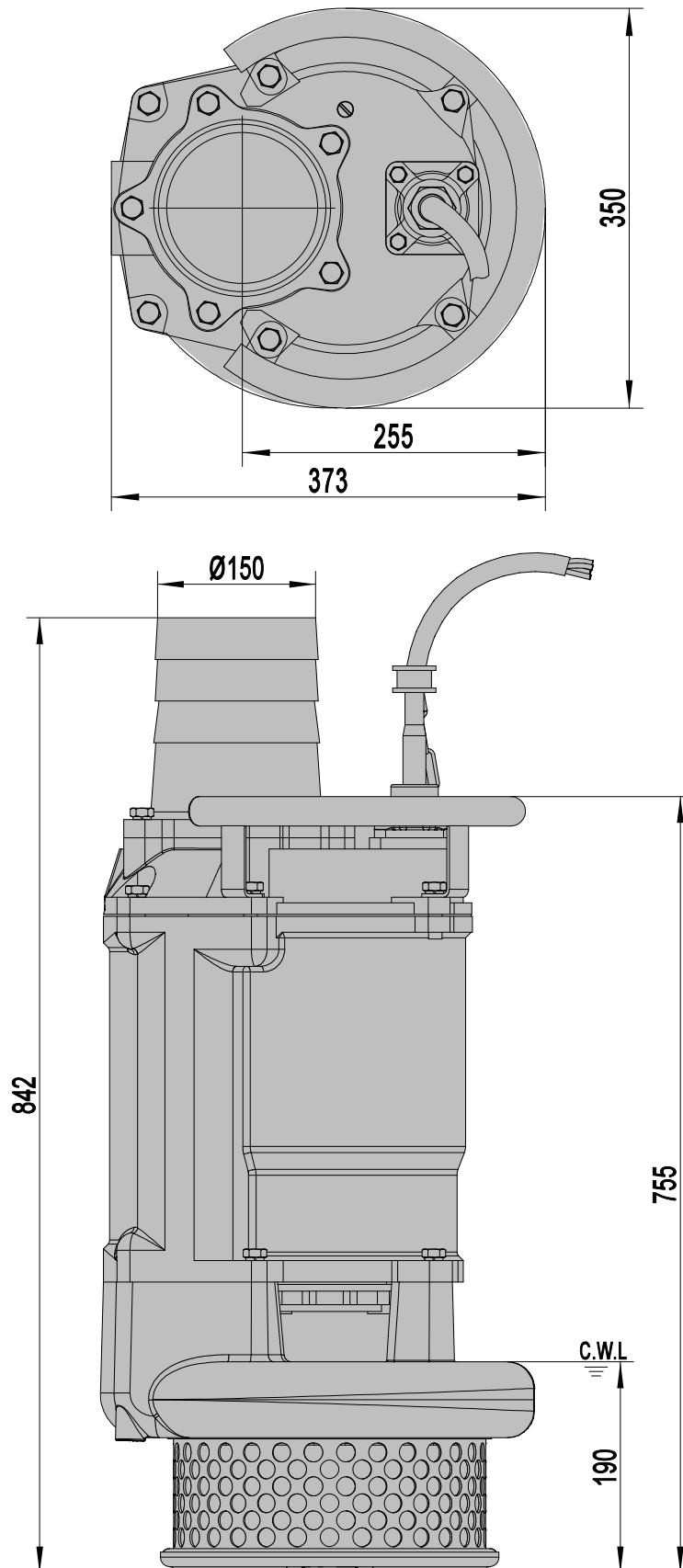
Snabbfakta:

- Dränkbara slitåliga länsnpumpar
- Hög kapacitet
- Snabb leverans av pumpar och delar

Pumpkurva



Dimensioner



C.W.L.: Continuous Running Water Level.